

TopScore ROM - Post-op kneortose

NYHET



Myk polstring med friksjon som griper om beinet

Trykknapper for enkelt å prøve og ta på seg

Justerbar passform med teleskopisk mekanisme og bøybare skinner


NordiCare[®]

NORDICARE ORTOPEDI + REHAB AB • Solrosvägen 1 • SE-263 62 Viken, Sverige
Tel: +46 (0)42-35 22 20 • Fax: +46 (0)42-35 22 21 • info@nordicare.se • www.nordicare.se/no

TopScore ROM - Post-op kneortose

NYHET

Stabil og komfortabel ortose som er rask og enkel å prøve ut

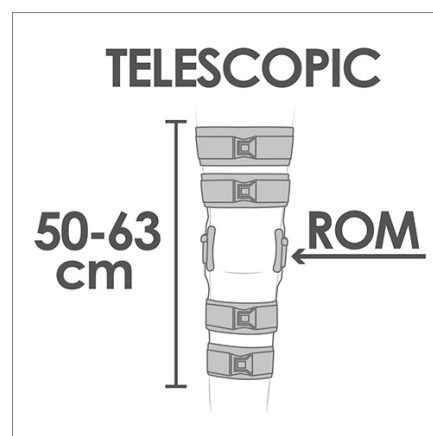
- Myk og behagelig polstring.
- Sitter på plass med friksjon i polstringen som griper om beinet.
- Enkel å tilpasse individuelt med kuttbare stropper og høydejusterbare skinner som kan bøyes.
- Universell størrelse som passer til både høyre og venstre ben.



Brukes etter skade / operasjon av tuberkelen for kontroll av fleksjon / utvidelse og medial / lateral stabilitet.



Forlengelse og fleksjon kan justeres og låst fra 0° til 45° i intervaller på 10° / 15°, bestemmes enkelt med en trykknapp i intervaller på 10° / 15°.



Med den teleskopiske mekanismen kan ortosen justeres fra 50-63 cm.

Artnr. 70645-00-50

